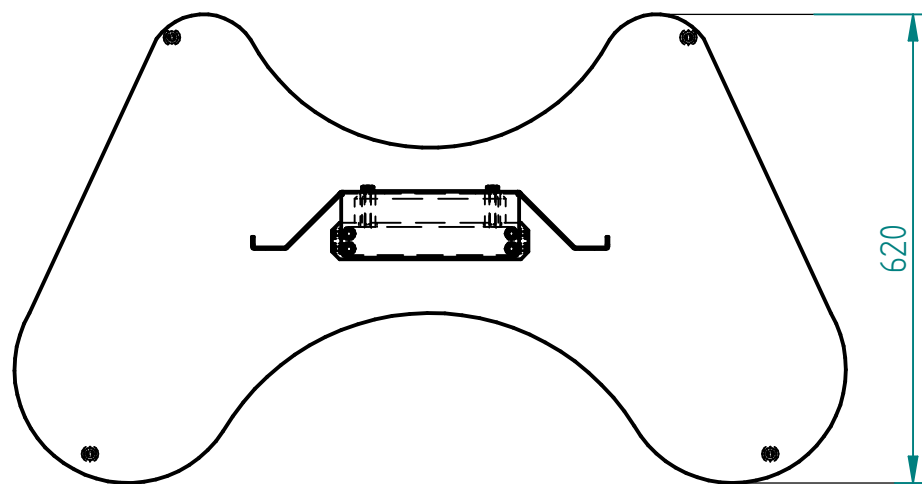
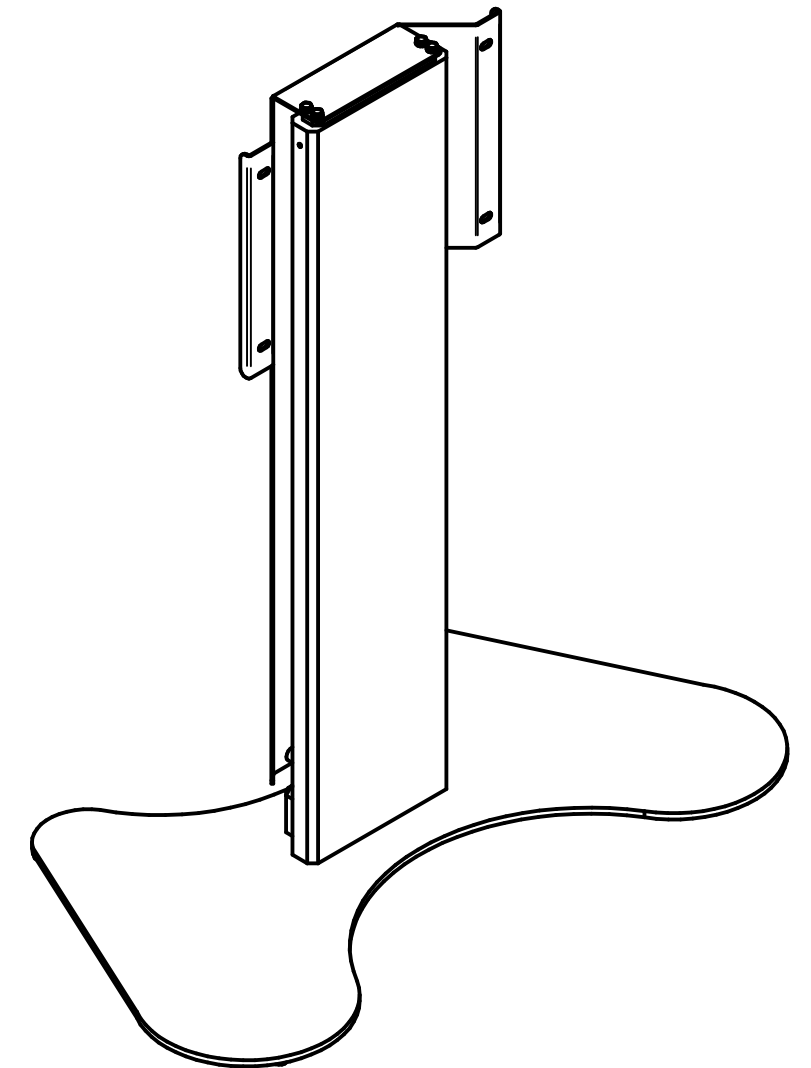
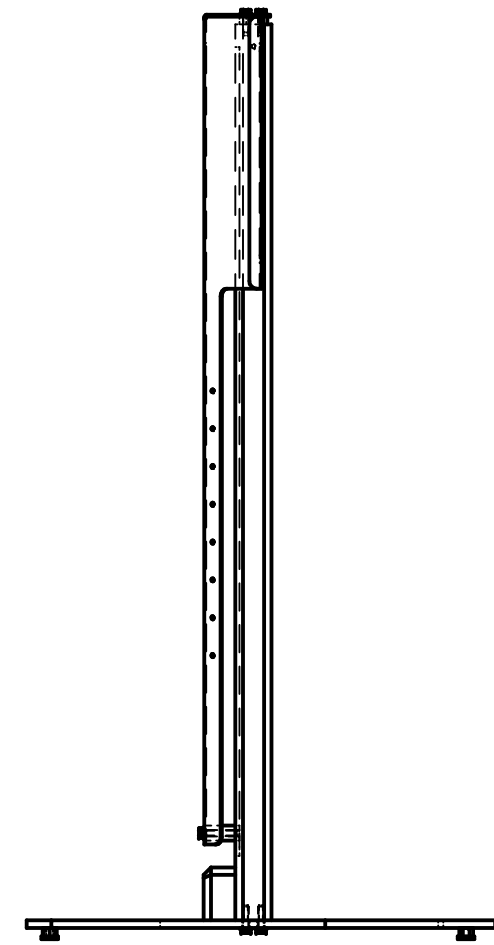
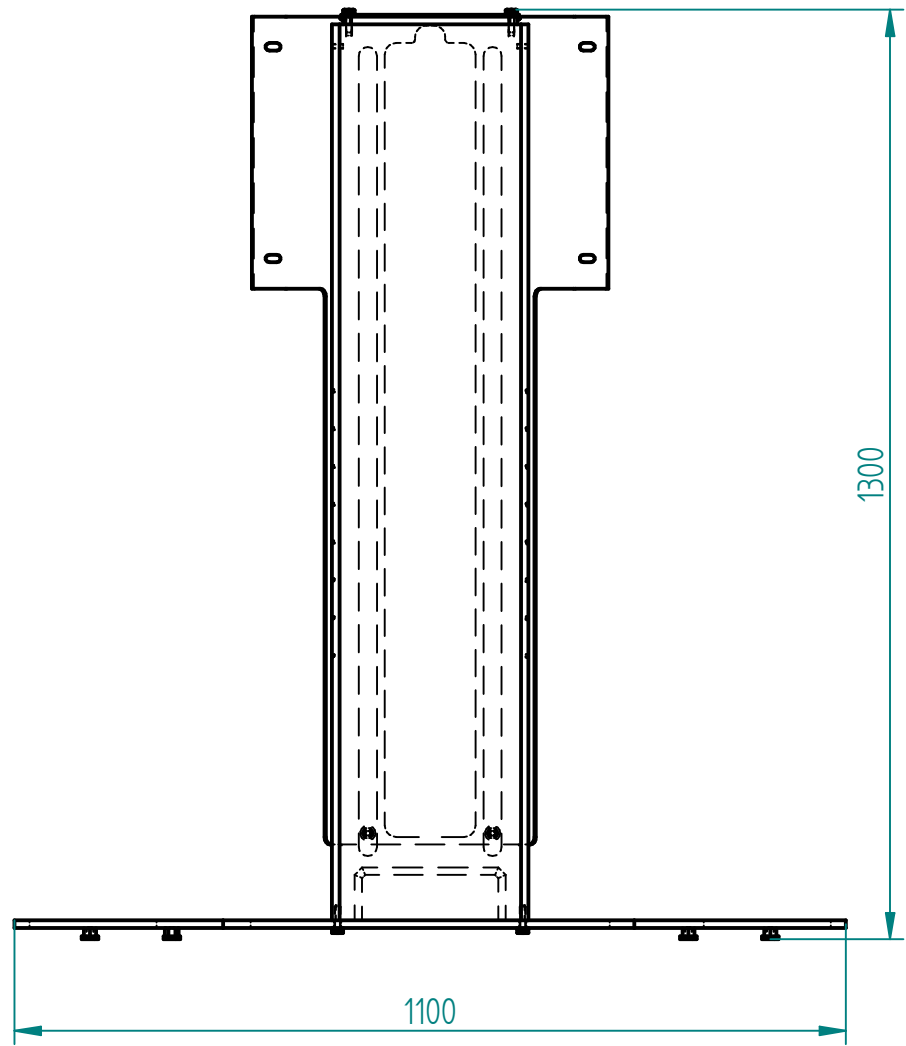


Schutzvermerk zur Beschränkung der Nutzung von Unterlagen nach DIN 34  
 "Weitergabe sowie Vervielfältigung dieser Unterlage, Verwertung und Mitteilung ihres Inhalts nicht gestattet, soweit nicht ausdrücklich zugestanden. Zuwiderhandlungen verpflichten zu Schadensersatz. Alle Rechte für den Fall der Patenterteilung oder Gebrauchsmuster-Eintragung vorbehalten."



(Verwendungsbereich)		(Zul.Abw.)	(Oberfläche)	Maßstab 1:10	0,000 kg
				(Werkstoff)	
		Datum	Name	(Artikel)	
		Bearb. 08.04.14	Schick	Plasmalift	
		Gepr.			
		Norm			
				(Artikelnummer)	Blatt 1
			www.peta-gmbh.de	100420	1 Bl.
Zust. Änderung	Datum	Name	(Urspr.)	(Ers.f.)	(Ers.d.)

Technische Änderungen in Abmessungen oder Ausführung bleiben vorbehalten