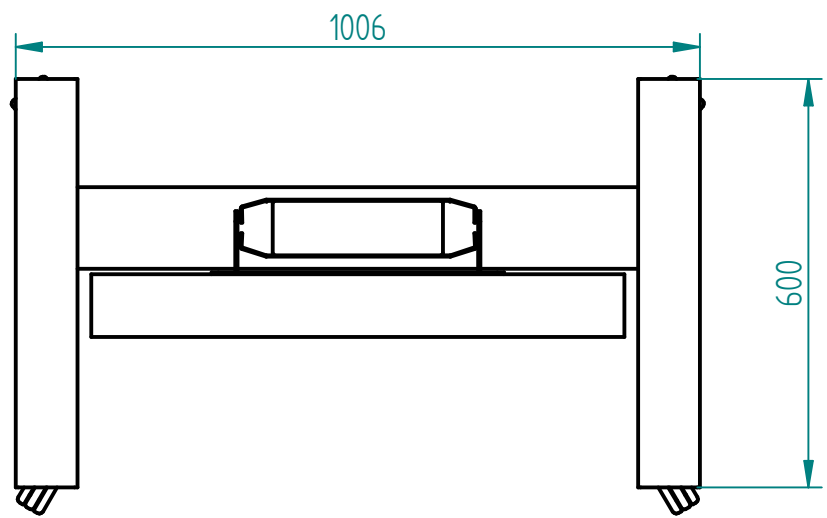
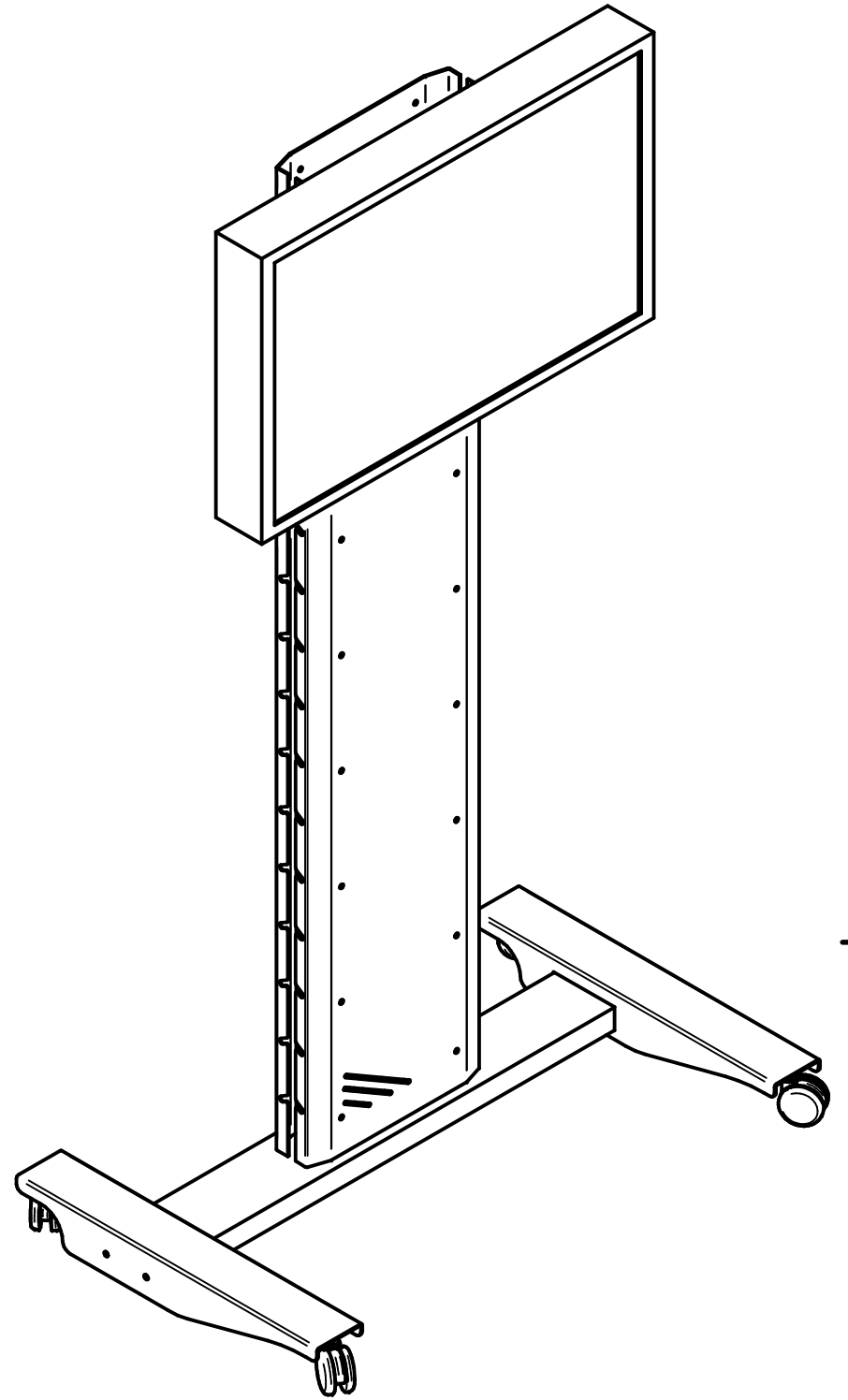
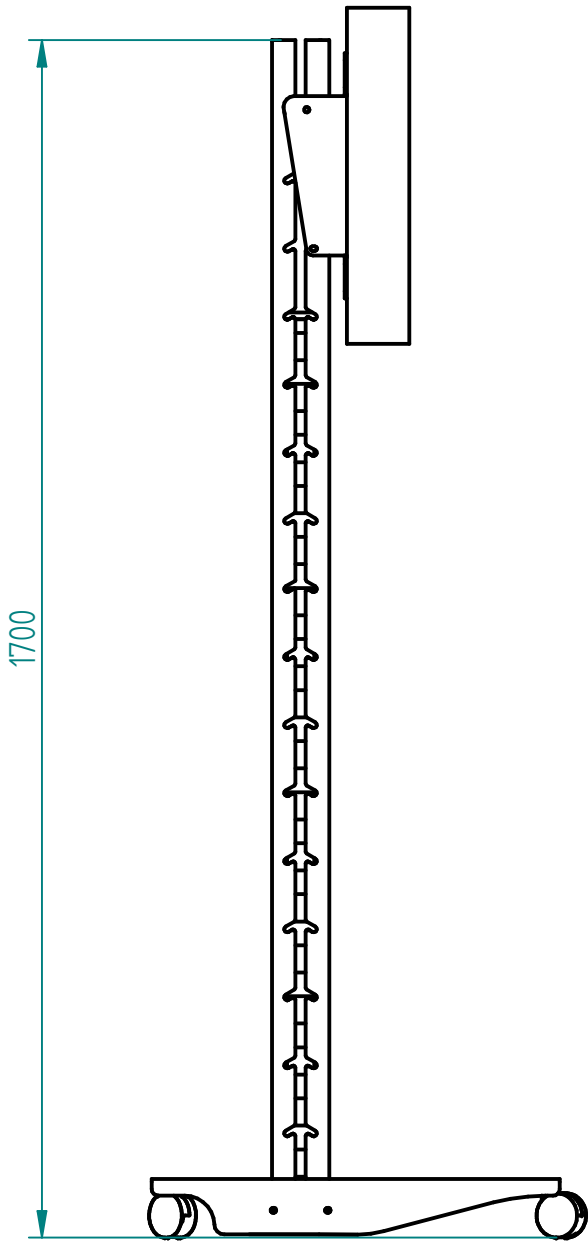
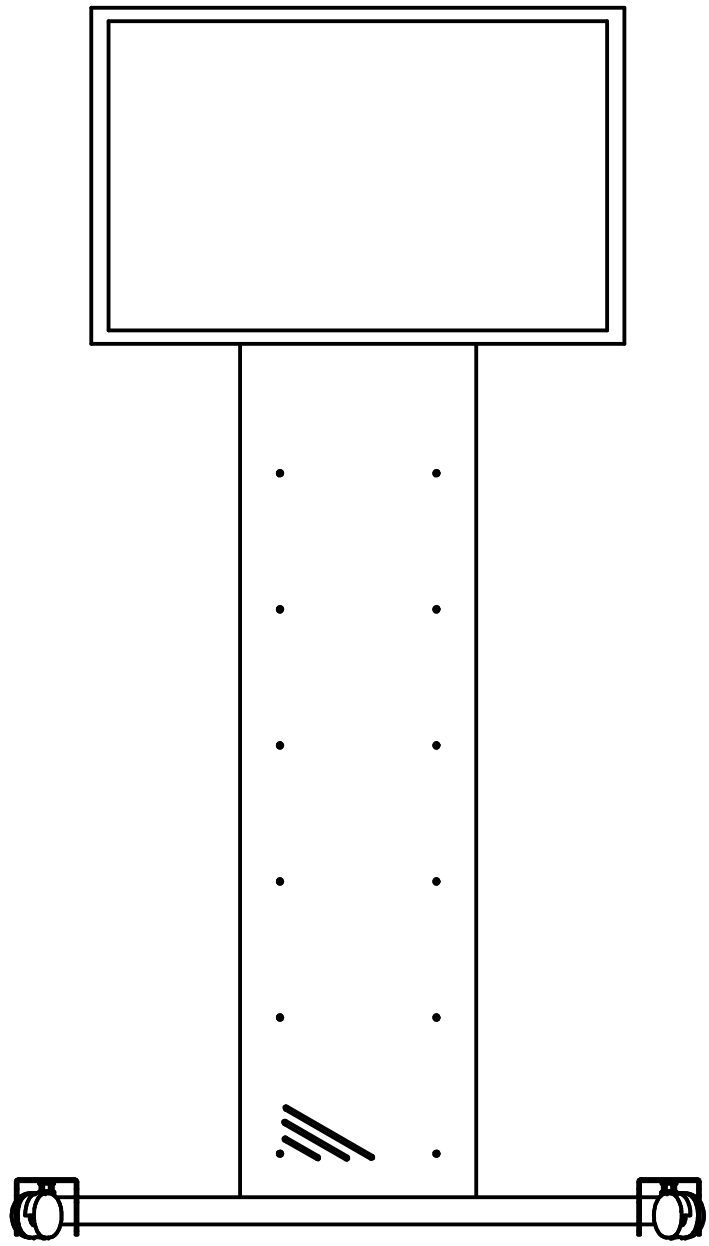


Schutzvermerk zur Beschränkung der Nutzung von Unterlagen nach DIN 34
 "Weitergabe sowie Vervielfältigung dieser Unterlage, Verwertung und Mitteilung ihres Inhalts nicht gestattet, sowie nicht ausdrücklich zugestanden. Zuwiderhandlungen verpflichten zu Schadensersatz. Alle Rechte für den Fall der Patenterteilung oder Gebrauchsmuster-Eintragung vorbehalten."



(Verwendungsbereich)		(Zul.Abw.)	(Oberfläche)	Maßstab 1:11,11	46,169 kg
				(Werkstoff)	
		Datum	Name	(Benennung)	
		Bearb. 17.07.12	Schick	X-Tra Design	
		Gepr.			
		Norm			
				(Artikelnummer)	Blatt 1
				100804.1	1
Zust.	Änderung	Datum	Name	(Urspr.)	(Ers.f.)
					(Ers.d.)