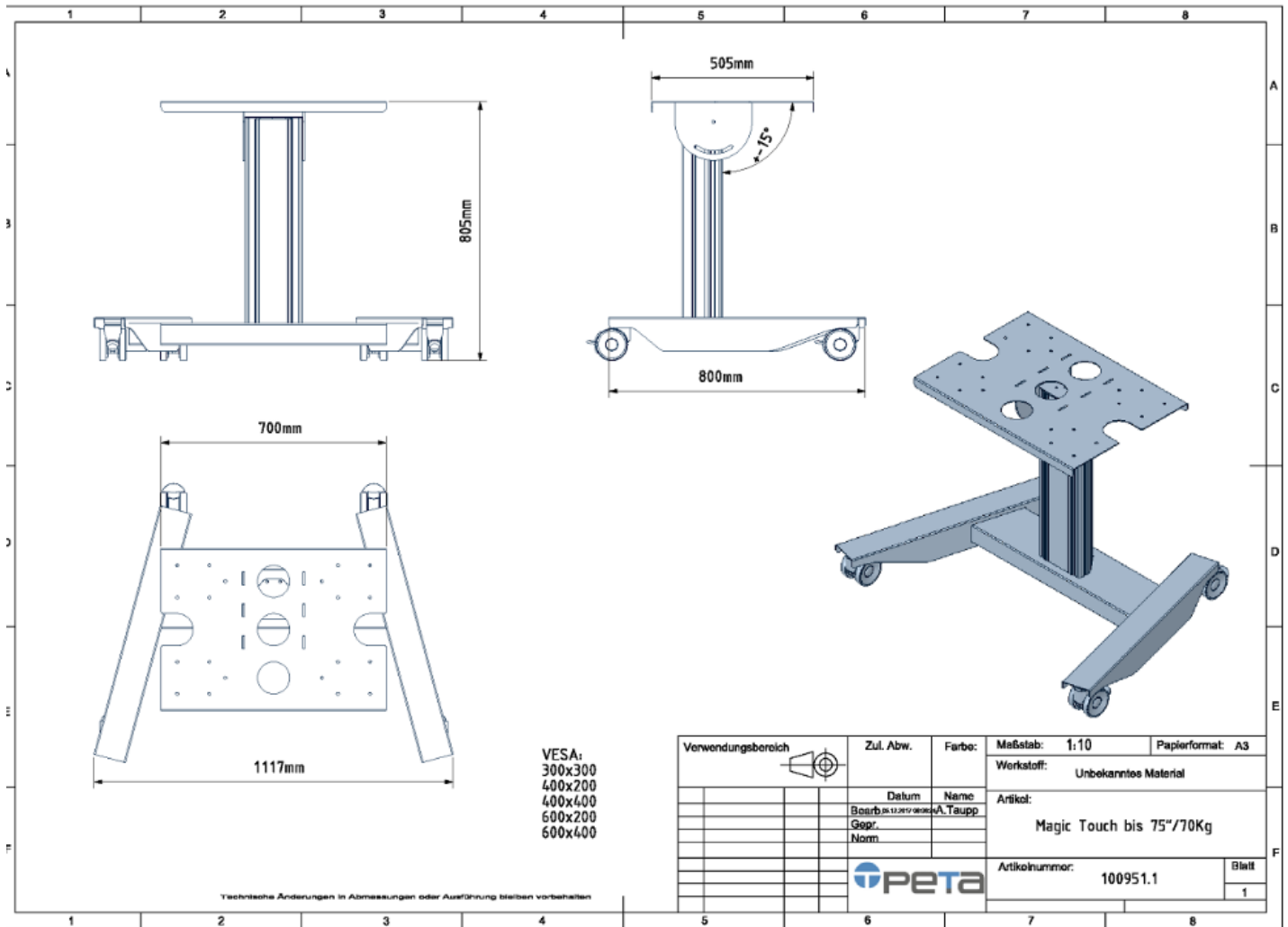


[MAGIC Touch-Table](#)

MAGIC Touch – Unser MAGIC Touch-Table besticht durch seine Mobilität und sein Erscheinungsbild. Seine simple Konstruktion erlaubt ein schnelles auf- und abbauen. Der rollbare H-Fuß ist mit leichtläufigen Lenkrollen ausgestattet. Die Rollen sind mit einem Präzisionskugellager sowie mit nachlaufendem Totalfeststeller ausgestattet. Eine leichtgängige Mobilität ist somit gewährleistet. Der Touch Table ist für Displays bis 75" oder ca. 70 kg geeignet. Das Display kann stufenlos über seitliche Klemmhebel in der Neigung xiert werden. Durch die angenehme Höhe von ca. 80 cm (Oberkante Display bei 180° Neigung) kann eine ergonomische Haltung bei Benutzung des MAGIC Touch gewährleistet werden.

Art.-Nr.: 100951.1





C:\Users\taupp\AppData\Local\Temp\TRUMPFT\T\TopelBend\21a642fd-5e0c-471c-9862-3fde04658de7