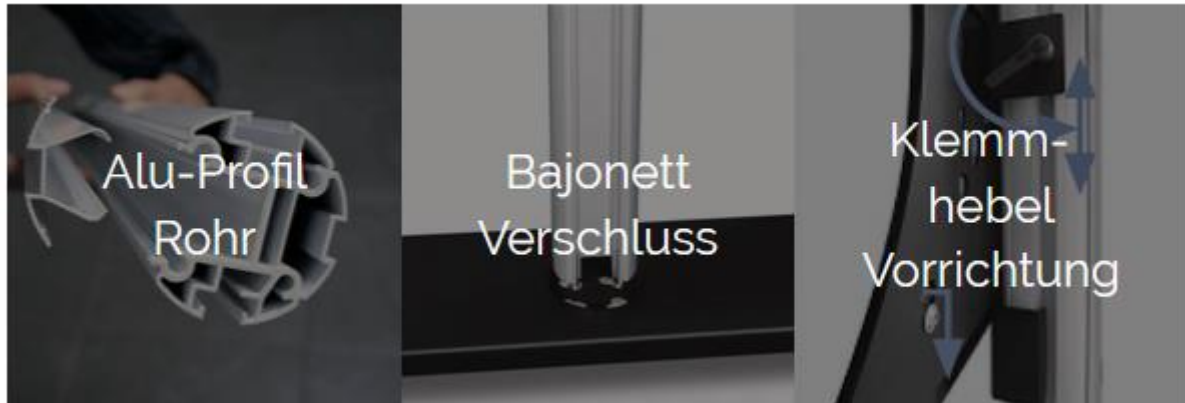


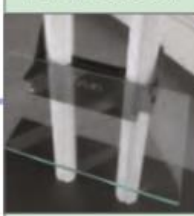







Datenblatt Standfüße

Information zum STANDARD Zubehör



Des Weiteren gibt es noch **optional** folgendes Zubehör:

<p>Art.-Nr. 108006</p>  <p>Erweiterungsset auf VESA 600x400</p>	<p>Art.-Nr. + F</p>  <p>Die Steckschraubverbindung halbiert die Rohrlänge</p>	<p>Art.-Nr. 100895.61</p>  <p>Glasablage 500x300x8</p>
<p>Art.-Nr. 108001</p>  <p>Ablage aus Stahl</p>	<p>Art.-Nr. 108005</p>  <p>Contentplayer Fach</p>	<p>Art.-Nr. 111009.1</p>  <p>abschließbare Box</p>
<p>Art.-Nr. 108002</p>  <p>Up-Stand Standfuß mit 4 Rollen</p>	<p>Art.-Nr. 108010</p>  <p>Kaltgeräteeingang/LAN + Steckdosenleiste</p>	

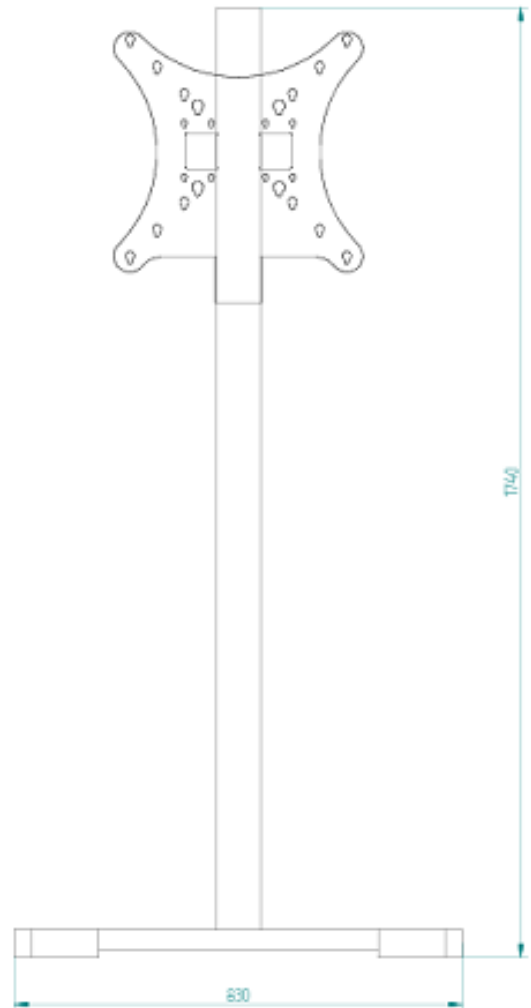
Up-Stand

Art.-Nr.: 108003

Der Standfuß I ist geeignet für Displays bis max. 34 kg geeignet.

Die universelle Displayhalterung bietet eine VESA Variation bis 400x400.

Die Rohrlänge beträgt 1.745 mm.



(B x T in mm) 830 x 610

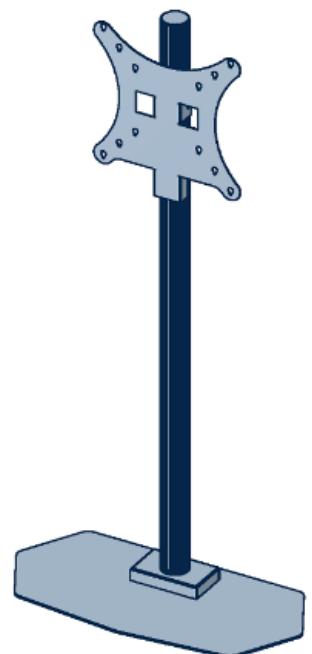
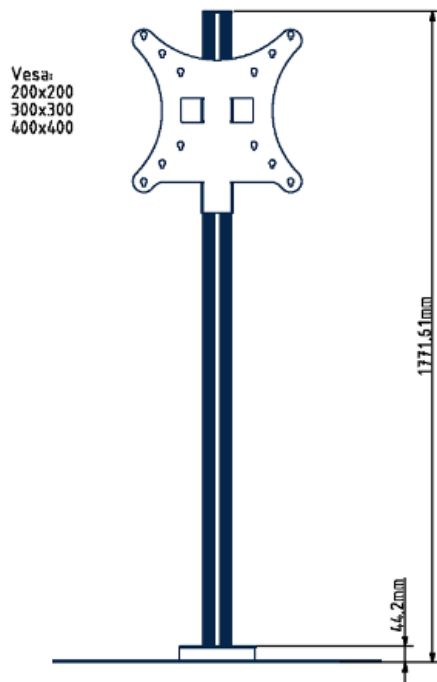
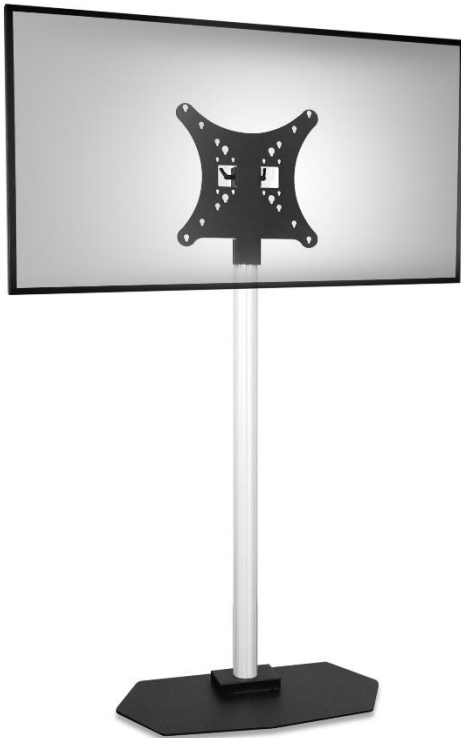
Rental I

Art.-Nr.: 111008.1

Der Standfuß I ist geeignet für Displays bis max. 34 kg geeignet.

Die universelle Displayhalterung bietet eine VESA Variation bis 400x400.

Die Rohrlänge beträgt 1.745 mm.



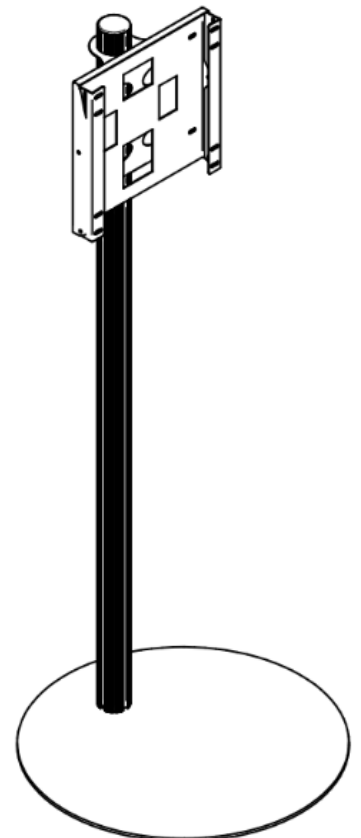
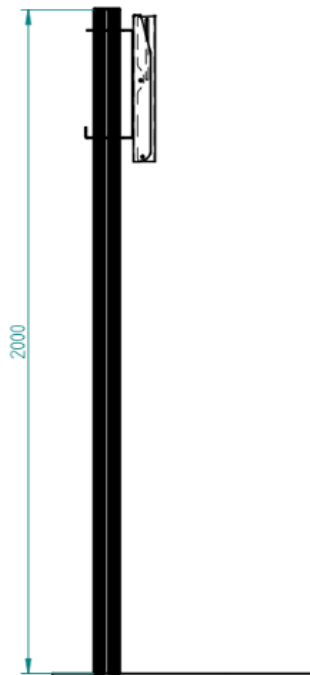
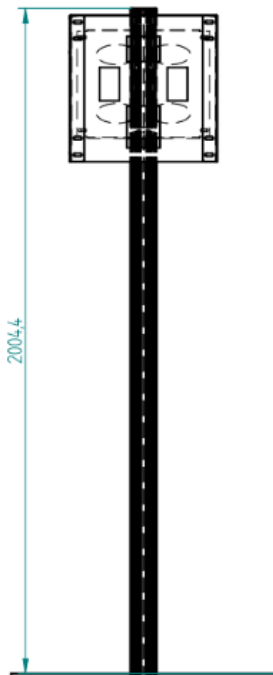
Rondo

Art.-Nr.: 100365

Der Standfuß I ist geeignet für Displays bis max. 34 kg geeignet.

Die universelle Displayhalterung bietet eine VESA Variation bis 400x400.

Die Rohrlänge beträgt 1.745 mm.



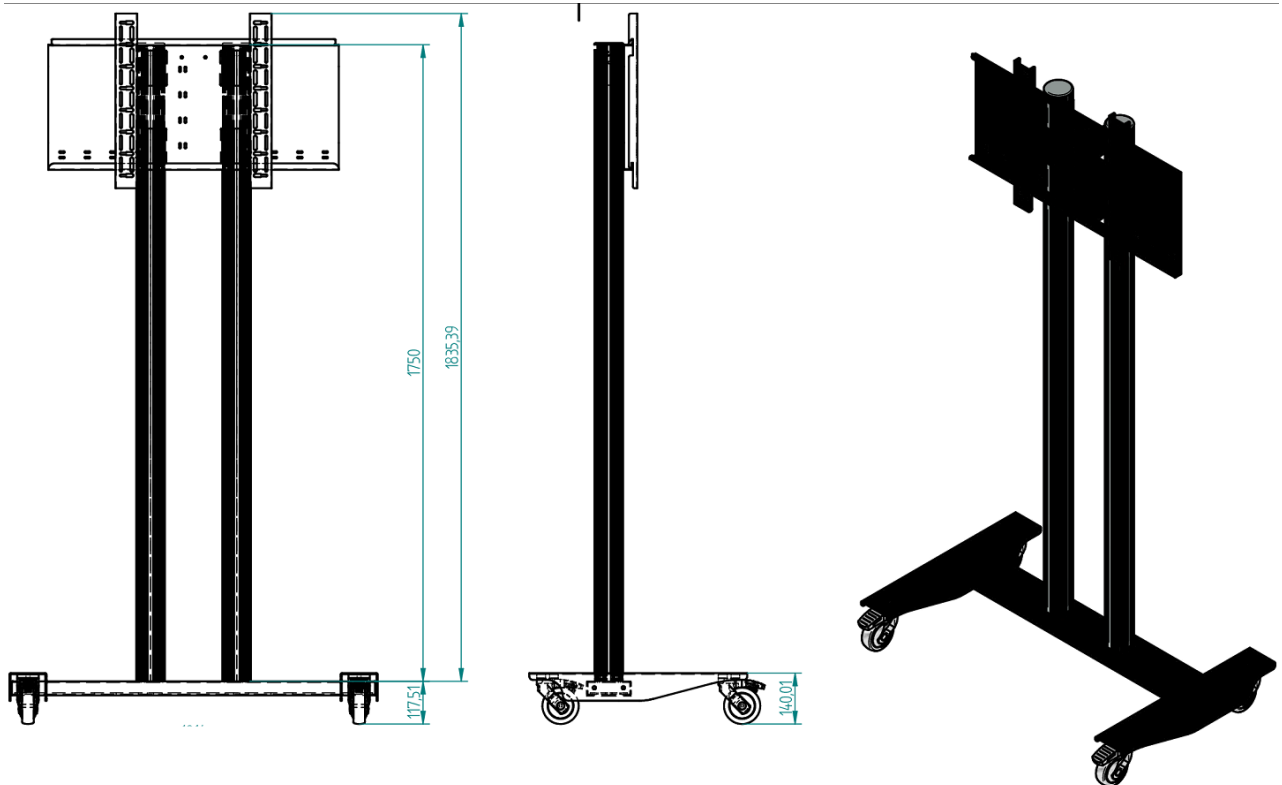
Style

Art.-Nr.: 109966.1

Der Standfuß II ist geeignet für Displays bis max. 50 kg geeignet.

Die universelle Displayhalterung bietet eine VESA Variation bis 600x400.

Die Rohrlänge beträgt 1.745 mm.



Rental II

Art.-Nr.: 111009

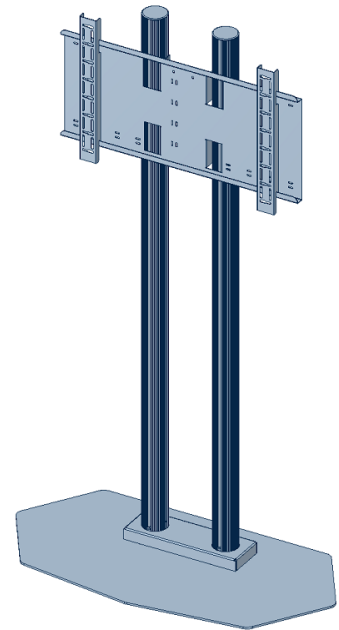
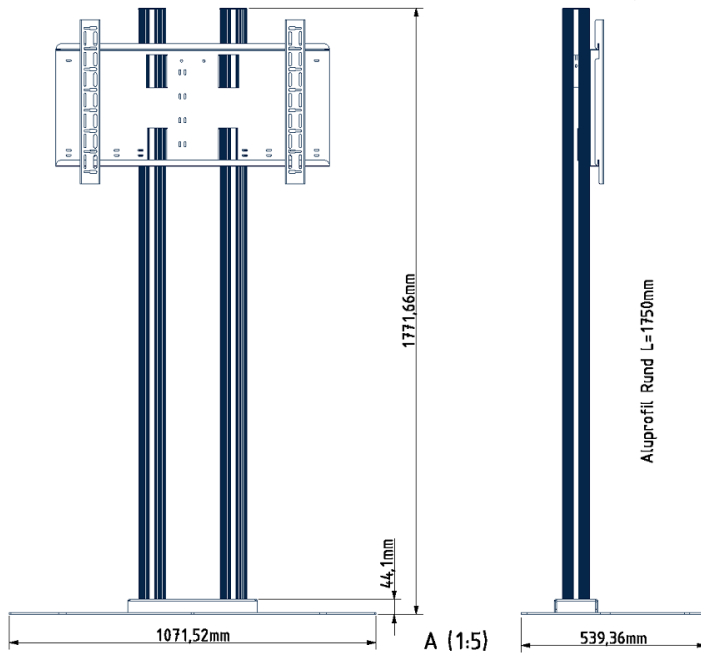
Der Standfuß II ist geeignet für Displays bis max. 50 kg geeignet.

Die universelle Displayhalterung bietet eine VESA Variation bis 600x400.

Die Rohrlänge beträgt 1.745 mm.



Vesa max. 600x400



Konvention CASA

Art.-Nr.: 109966

Der Standfuß II ist geeignet für Displays bis max. 50 kg geeignet.

Die universelle Displayhalterung bietet eine VESA Variation bis 600x400.

Die Rohrlänge beträgt 1.745 mm.

